



PureWaterCare

Toko Online Water Treatment Management

Office : Apartemen Sentra Timur Retail H08EB Pulo Gebang Jakarta Timur

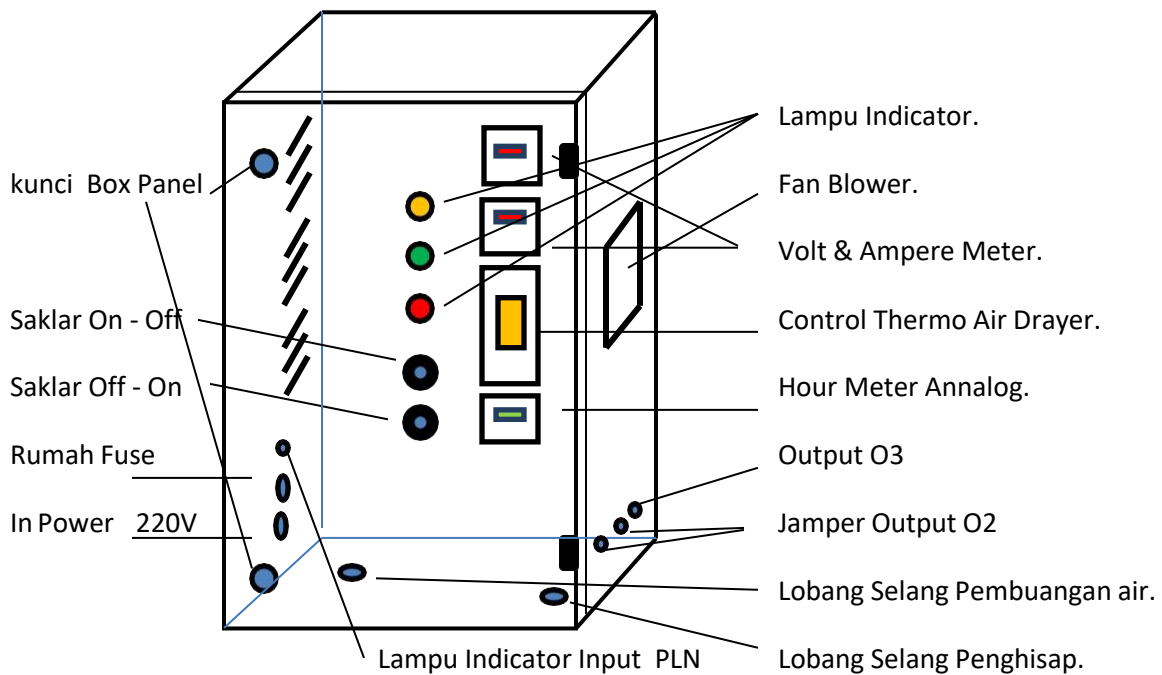
Jl. Pahlawan Komarudin Raya Sisi Timur Toll Lingkar Luar Pulo Gebang

WA: 08121306654 / 085217304428

Website: www.purewatercare.com | Email: purewatercare@gmail.com

Gambar Unit Mesin Ozone Generator

Unit Model - 1





PureWaterCare

Toko Online Water Treatment Management

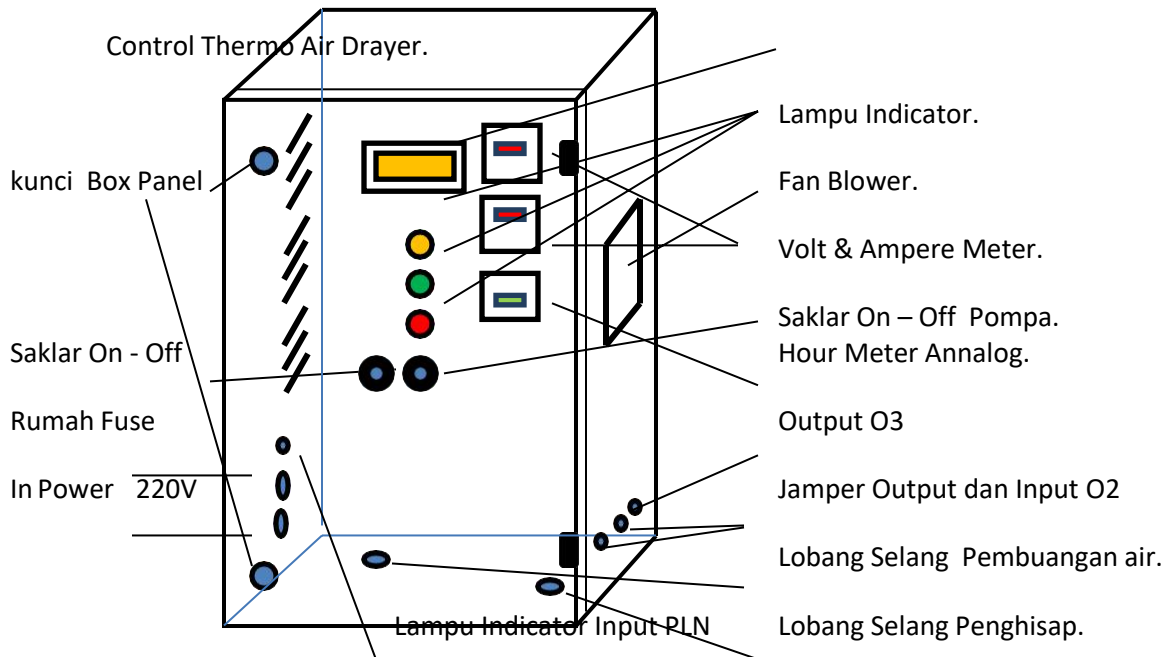
Office : Apartemen Sentra Timur Retail H08EB Pulo Gebang Jakarta Timur

Jl. Pahlawan Komarudin Raya Sisi Timur Toll Lingkar Luar Pulo Gebang

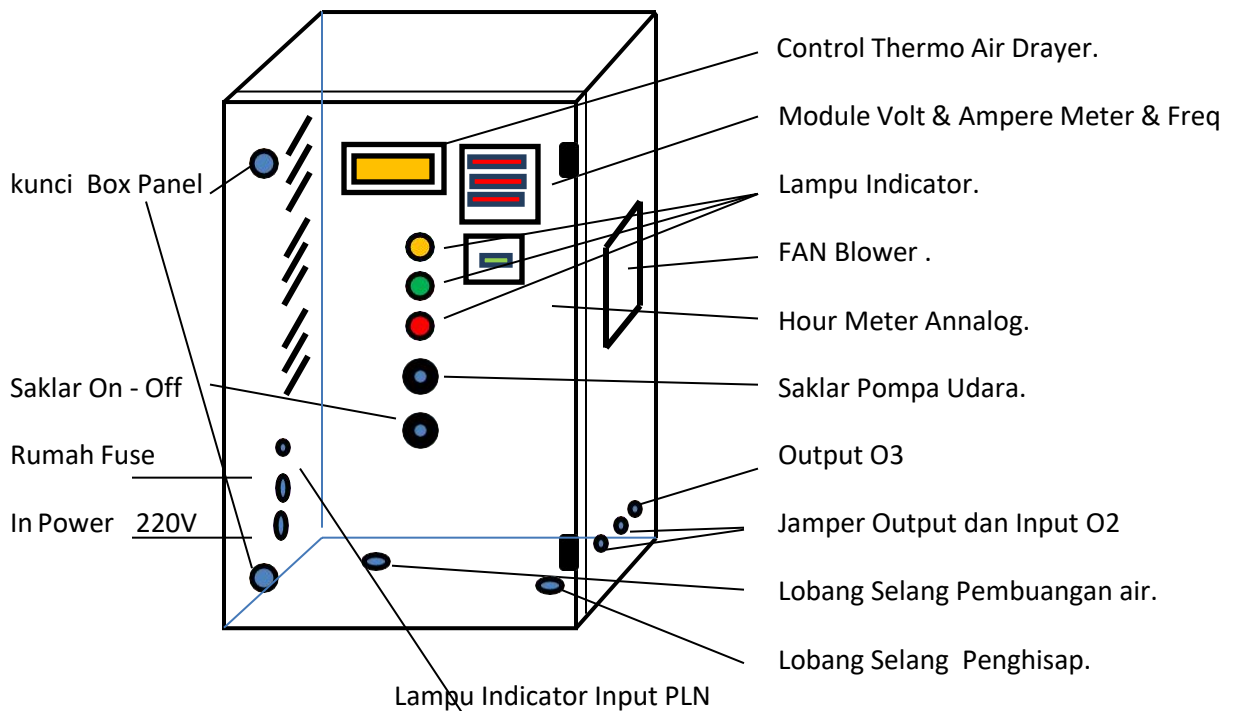
WA: 08121306654 / 085217304428

Website: www.purewatercare.com | Email: purewatercare@gmail.com

Unit Model - 2



Unit Model - 3





PureWaterCare

Toko Online Water Treatment Management

Office : Apartemen Sentra Timur Retail H08EB Pulo Gebang Jakarta Timur

Jl. Pahlawan Komarudin Raya Sisi Timur Toll Lingkar Luar Pulo Gebang

WA: 08121306654 / 085217304428

Website: www.purewatercare.com | Email: purewatercare@gmail.com

Keterangan Beberapa Parameter Indicator Pada Unit Mesin Ozone Generator :

- Lampu Indikator warna Merah** : Berfungsi untuk memonitor bahwa arus listrik masuk .
Apabila Lampu Merah tidak menyala , ber arti arus listrik tidak masuk.
 - PenyebabNya : Sikring / Fuse putus (Ganti dengan 8 Amp)
 - Steker Fiiting tidak nyambung.
- Saklar On – Off** : Berfungsi untuk mengoprasikan mesin Ozone yang mana apabila di geser ke arah kanan , mesin Ozone akan bekerja dengan di barengi oleh hidup nya beberapa parameter dan lampu Indicator yang terpasang pada panel.
- Saklar On – Off Pompa** : Berfungsi untuk mematikan Pompa apabila mau memakai sumber dari O2 Murni atau memakai Oxygen Generator , apabila sumber udara memakai Oxygen Generator maka selang jamper yang berada di luar Box Unit di lepas dan selang Oxygen Generator di sambungkan ke Inlet Valev Input yang berada pada bagian tengah antara Valev Output Pompa dan Valev Output O3.
- Module Volt Meter** : Berfungsi untuk mengetahui arus listrik yang masuk dari PLN ke Unit mesin Ozone Generator.Pada Volt Meter Digital akan menunjukkan berapa Volt arus listrik yang masuk pada unit mesin Ozone Generator ,Apabila melebihi dari 230 Volt , maka mesin Ozone Generator harus di lengkapi dengan Stabilizer dengankapasitas minimal 1.000 Watt dan dengan di lengkapi oleh Stabilizer mesin Ozone Generator akan terhindar dari kerusakan yang di sebabkan oleh masuknya arus Listrik yang ber lebih. Kualitas Ozone yang di dikeluarkan oleh unit mesin sangat tergantung pada arus listrik yang masuk. Apabila arus listrik yang masuk kurang dari 220 – 230 Volt maka kualitas Ozone yang keluar dari unit mesin akan berkurang karena pembakaran pada tabung reaktor Corona yang tidak maximal.
- Module Ampere Meter** : Berfungsi untuk mengetahui berapa Watt daya listrik yang terserap oleh Mesin Ozone Generator ini . Untuk mengetahui berapa Watt mesin ini menyerap arus listrik , maka tinggal di kalikan angka yang muncul pada Ampere Meter digital dan pada Volt Meter Digital.

Contoh 1 :

Angka yang muncul pada Amp Meter 0,885 x Volt Meter 220 Volt , Maka akan terlihat dan terhitung juga bahwa Mesin ini menyerap arus listrik sebesar $\pm 194,7$ Watt .

Contoh 2 :

Angka yang muncul pada Amp Meter 0,605 x Volt Meter 190 Volt , Maka akan terlihat dan terhitung juga bahwa Mesin ini menyerap arus listrik sebesar $\pm 114,95$ Watt .



PureWaterCare

Toko Online Water Treatment Management

Office : Apartemen Sentra Timur Retail H08EB Pulo Gebang Jakarta Timur

Jl. Pahlawan Komarudin Raya Sisi Timur Toll Lingkar Luar Pulo Gebang

WA: 08121306654 / 085217304428

Website: www.purewatercare.com | Email: purewatercare@gmail.com

6. **Module Thermo** : Berfungsi untuk menentukan Temperatur suhu yang mana secara Automatis akan berfungsi sesuai dengan kebutuhan setelah di lakukan Setting terlebih dahulu pada module Thermo.
Module Thermo akan terlihat berfungsi karena sudah di lakukan Setting terlebih dahulu pada saat pabrikkasi Mesin Ozone , dan pada saat Ozone Generator kondisi On yang mana lampu Indikator akan menyala dan padam secara Automatis padatemperatur suhu sesuai dengan yang telah setting pada meter pada Module Thermo untuk memanaskan tabung Air Drayer yang ada dalam unit mesin Ozone .
Setting Temperatur pada Module Thermo di anjurkan 35 – 40 derajat yang akan terlihat pada Panel module Thermo Digital Sistem yang ada. Module Thermo akan tidak berfungsi apabila memakai udara dari Oxygen generator.
7. **Hour Meter** : Berfungsi sebagai ODO Meter , Alat ini akan berjalan secara terus menerus apabila mesin Ozone Generator dalam kondisi ON dan Angka pada Hour Meter menunjukkan sudah berapa Jam lama pemakaian Mesin Ozone ini di digunakan.
8. **Selang Pembuangan Air yang ada pada bagian bawah mesin Ozone Generator** , Pungsinya untuk membuang tetesan Air yang terhisap oleh Pompa sehingga tidak merusak tabung Corona tempat terjadinya pembakaran O₂ menjadi O₃ – Ozone.
Apabila setelah di lakukan pemakaian mesin ozone dan terlihat adanya genangan air pada selang yang sudah tersedia , maka buka bagian tutup selang tersebut dan tutup kembali setelah air yang ada pada selang tersebut di buang.
Apabila selang pembuangan air tidak tertutup kembali dengan rapat maka akan terjadi kebocoran udara dan tidak akan menghasilkan Ozone O₃ pada Nepel output Ozone.

Spesifikasi Unit Mesin Ozone Generator :

- Tabung Corona terbuat dari kaca Firex sebagai Issolator dan Elektroda terbuat dari Alluminium Dural Yang anti karat dan kuat.
- Selang Output di anjurkan memakai selang dari bahan Silicon agar tidak terjadi penumpukan Residu pada bagian dalam selang yang mana nantinya akan menyumbat jalur udara yang di keluarkan dari tabung Corona mesin Ozone.
- Arus Listrik yang keluar dari Output Trafo Grnerator 7.5 kVA x 2 = 15.000 Volt.
- Pada saat Mesin Ozone di Gunakan , Pintu panel harus kondisi tertutup .
- Pada saat Mesin Ozone Generator di Operasikan , Tidak boleh meraba raba bagian dalam Unit Mesin tersebut karena apabila tersengat arus tegangan Listrik yang ada dalam Unit mesin Ozone Generator bisa **menimbulkan kematian**.



PureWaterCare

Toko Online Water Treatment Management

Office : Apartemen Sentra Timur Retail H08EB Pulo Gebang Jakarta Timur

Jl. Pahlawan Komarudin Raya Sisi Timur Toll Lingkar Luar Pulo Gebang

WA: 08121306654 / 085217304428

Website: www.purewatercare.com | Email: purewatercare@gmail.com

Pemasangan Unit Mesin Ozone Generator :

- Simpan Unit mesin Generator di tempat yang udaranya bebas , jauhkan dari tempat yang lebab dan tempat yang Panas berlebihan.
- Pastikan Unit Mesin terpasang lebih atas dari media yang akan di lakukan Ozonisasi.
- Pastikan Tegangan listrik yang ada tidak terlalu tinggi karena bisa menyebabkan kerusakan pada Trafo pembangkit , kalau sekiranya Arus listrik yang ada TIDAK STABIL Maka tambah kan alat Stabilizer agar Unit Mesin Ozone Generator terhindar dari kerusakan oleh krn arus listrik yang berlebih. Arus listrik yang di anjurkan tidak lebih dari 230 Volt.

Cara Penggunaan Mesin Ozone Generator :

- Simpan Mesin Ozone Generator di tempat yang tidak langsung dekat dengan mesin pendingin ruangan atau AC karena apabila langsung terkena udara lebab akan merusak tabung Corona yang ada pada Unit . Pecahnya tabung kaca Corona karena udara yang lebab dimana kandungan airnya sangat tinggi dan terhisap oleh pompa . Mesin Ozone Generator akan lebih baik bila di simpan di tempat yang kering dan tidak lembab agar kualitas Ozone yang di hasilkan bisa lebih baik.
- Penyimpanan Mesin Ozone Generator harus lebih tinggi dari media atau tempat yang akan di Ozonisasi supaya air tidak masuk ke unit mesin dan apabila air masuk maka Mesin Ozone Generator akan rusak dan terjadi Konset pada Air tersebut karena ter aliri arus listrik yg besar 15.000 Volt.
- Jangan membuka dan meraba bagian dalam Unit Mesin Ozone Generator pada saat Mesin Ozone bekerja, Hal ini bisa ter sengat arus listrik yang besar karena bisa menimbulkan kematian bagi yang tersengat. Tabung Corona pada mesin Ozone ini ter aliri arus listrik yang sangat tinggi sebesar 15.000 Volt.
- Pakailah Selang Sillicon sebagai material bahan yang baik agar tidak mudah hancur karena apabila memakai selang yang bukan Sillicon maka selang tersebut akan cepat rusak dan keropos pada saat di lakukan pemakaian.



PureWaterCare

Toko Online Water Treatment Management

Office : Apartemen Sentra Timur Retail H08EB Pulo Gebang Jakarta Timur

Jl. Pahlawan Komarudin Raya Sisi Timur Toll Lingkar Luar Pulo Gebang

WA: 08121306654 / 085217304428

Website: www.purewatercare.com | Email: purewatercare@gmail.com

GAMBARAN PENYIMPANAN MESIN OZONE GENERATOR

Unit Mesin Ozone Generator



Keterangan :

Selang di masukan kedalam Pipa VPC yang sudah di bentuk sampai ke dasar tangki mengikuti model dan panjang pipa tersebut.

PembelianHubungi:

PureWaterCare

Toko Online Water Treatment Management

Office : Apartemen Sentra Timur Retail H08EB Pulo Gebang Jakarta Timur

Jl. Pahlawan Komarudin Raya Sisi Timur Toll Lingkar Luar Pulo Gebang

WA: 08121306654 / 085217304428

Website: www.purewatercare.com | Email: purewatercare@gmail.com.