

**TOTAL DRAIN (TD) - 1.000 liter**

> Tangki Total Drain Hanya tersedia di Penguin Jakarta (*belum tersedia di Medan dan Surabaya*)



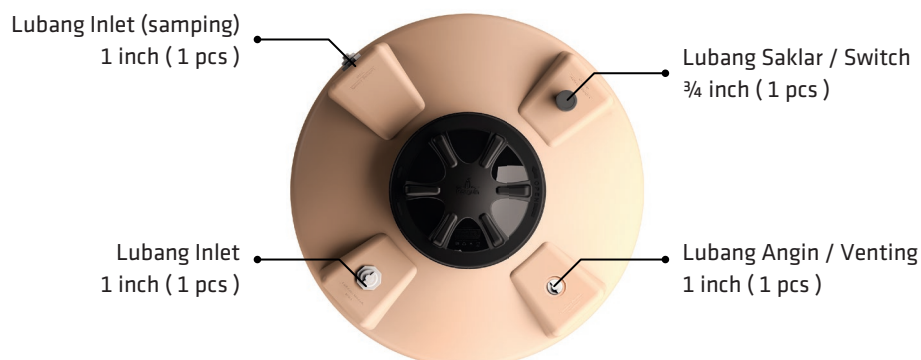
> Saringan + Penguin Switch

**Pembelian hubungi :**  
**PureWaterCare Water Treatment Management**  
Apartemen Sentra Timur Retail H08EB  
Jl. Pahlawan Komarudin Raya  
Sisi Timur Toll Lingkar Luar Pulogebang  
Jakarta Timur Indonesia  
Telp:021-7053-8248, 021-6894-1343, Hp:0852-1830-0576,  
SMS:0852-1730-4428, Fax:021-4870-3967,  
Website: [www.purewatercare.com](http://www.purewatercare.com)  
Email: [purewatercare@gmail.com](mailto:purewatercare@gmail.com)

> Posisi Fitting



> Posisi Fitting (*Tampak Atas*)

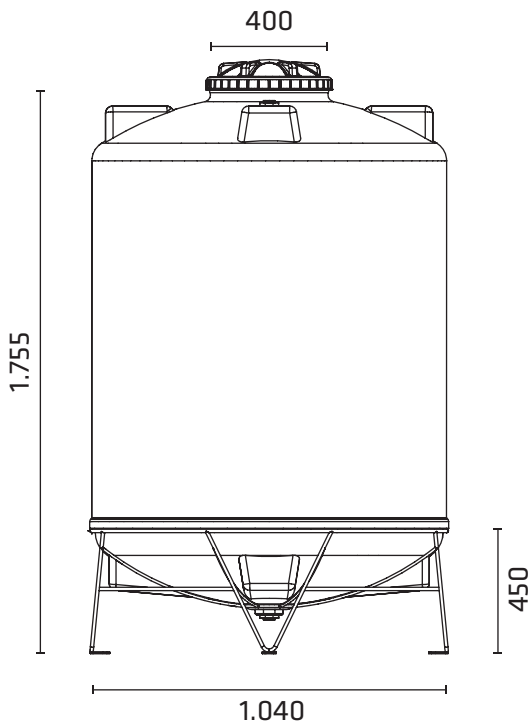


> Warna Krem



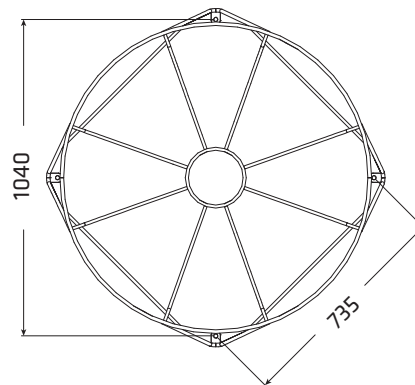
Produksi Total Drain saat ini HANYA untuk warna Krem. Permintaan dari konsumen untuk warna lain (*diluar pemesanan di IBT Expo*), sementara diarahkan ke warna krem saja.

> Spesifikasi

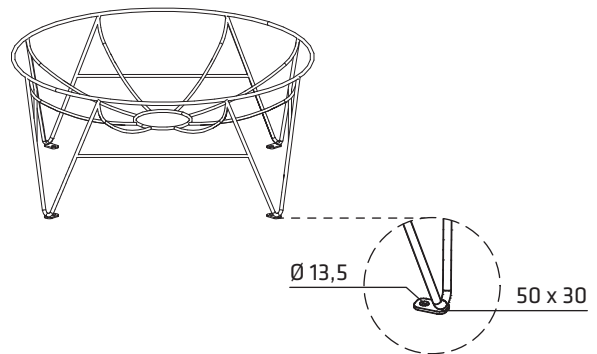


Kaki Penopang

*Jarak antar lubang baut (Tampak atas)*



*Detail Lubang Baut*



size : mm

Pembelian hubungi :

**PureWaterCare Water Treatment Management**

Apartemen Sentra Timur Retail H08EB Jl. Pahlawan Komarudin Raya

Sisi Timur Toll Lingkar Luar Pulogebang Jakarta Timur Indonesia Telp:021-7053-8248, 021-6894-1343, Hp:0852-1830-0576,  
SMS:0852-1730-4428, Fax:021-4870-3967, Website: [www.purewatercare.com](http://www.purewatercare.com) | Email: [purewatercare@gmail.com](mailto:purewatercare@gmail.com)